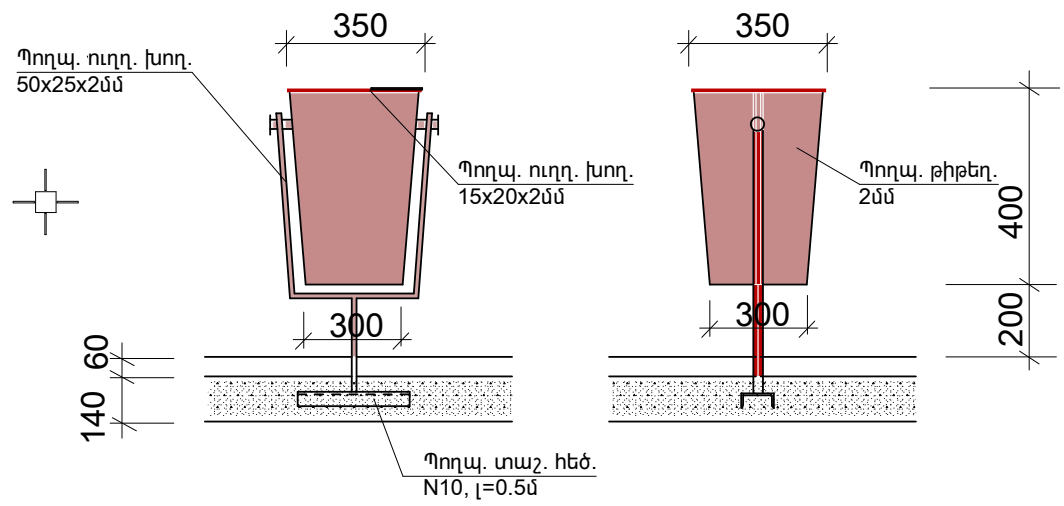
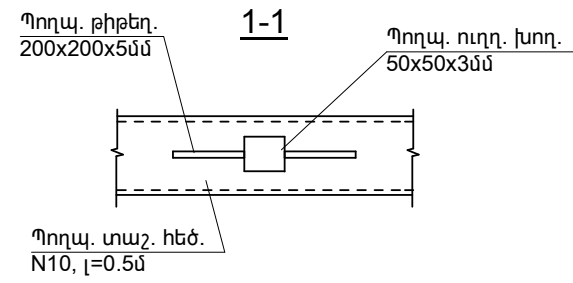
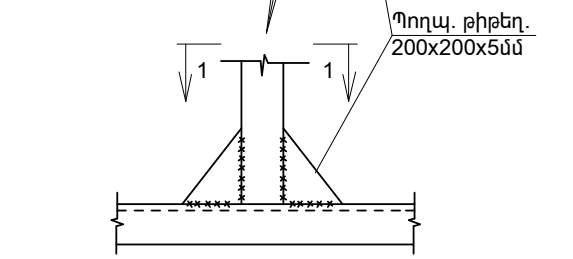
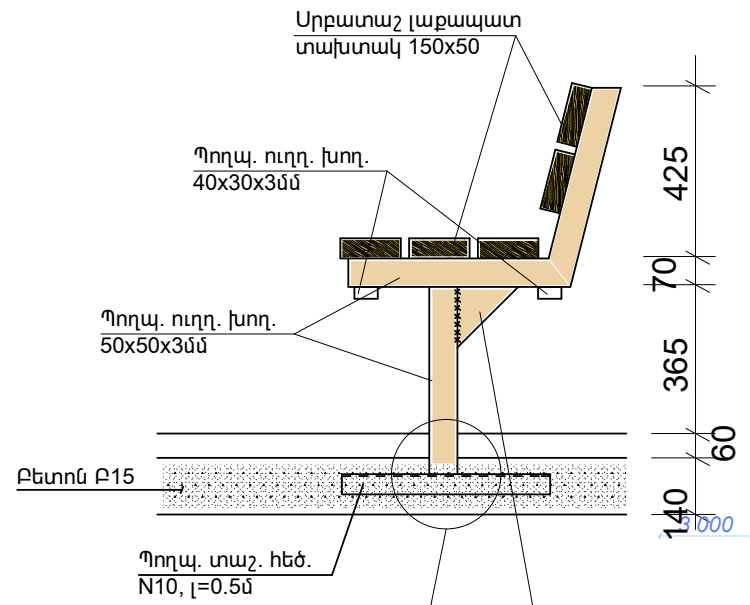
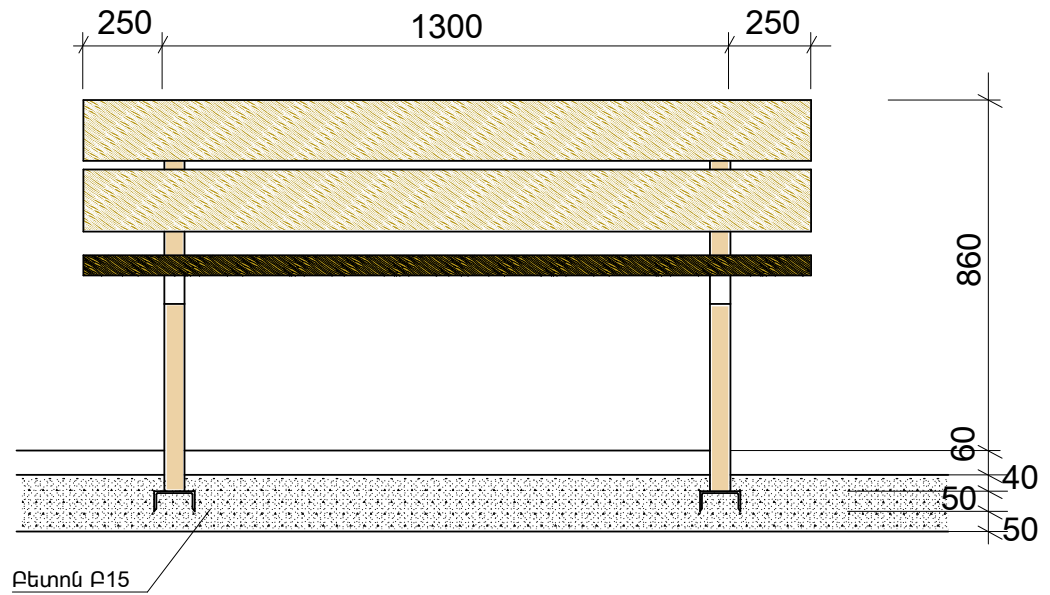


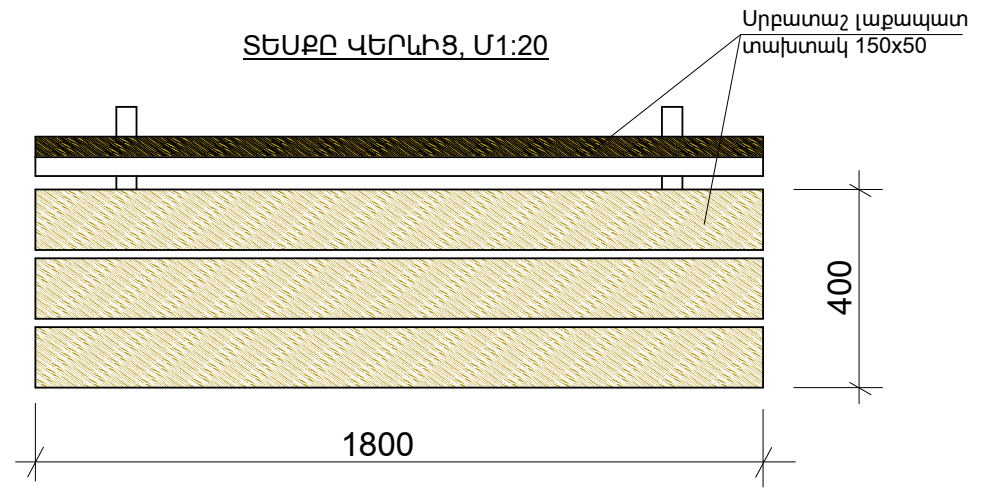
ՏԵՍՔԸ ԿՈՂՔԻՑ Մ1:20



ՆՏԱՐԱՆԻ ԿՈՆՍՏՐՈՒԿՏԻԱՆ, Մ1:20



ՏԵՍՔԸ ՎԵՐՆԻՑ, Մ1:20



		ԵՐԵՎԱՆԻ ՔԱՂԱՔԻ ՆՈՐ ՆՈՐՔ ՎԱՐՉԱԿԱՆ ՇՐՋԱՆԻ, ԳԱՎԻԹ ՄԱԼՅԱՆ 20:22 ՇԵՆՔԵՐԻ ՀԱՐԱԿԻՑ ՏԱՐԱԾՔԻ ԲԱՐԵԿԱՐԳՈՒՄ			
Տնօրեն	Ա. Լեվոնյան	ՊԱՏՎԵՐ՝ «ԵՔ-ՊԵՍԵՉԲ-14/53-2 ՃԱՐՏԱՐԱՊԵՏԱՇԻՆԱՐԱՐԱԿԱՆ ՄԱՍ	ՓՈՒԼ	ԹԵՐԹ	ԹԵՐԹԵՐ
Նախագծեց	Ս. Զուրով		ԱՆ	5	7
Ստուգեց	Ս. Միրզոյան	Նստարանի և աղբամանի կոնստրուկցիաները՝ կտրվածքներ, Հանգույցներ	«ՀԱՄԱՇԻՆՆԱԽԱԳԻԾ» ՍՊԸ		